

Control Adaptativo para la Compensación de Desbalance de Tensiones de un Generador de Inducción

Gentile F. R. ^a, Kurtz V. H. ^{b,*}, De Camargo R. F. ^c, Riveiro M. V. ^a

^a Departamento de Engenharia Elétrica, UFJF, MG Brasil

^b Facultad de Ingeniería, UNaM, Proyecto de Investigación 16/11120-PI

^c Grupo de Eletrônica de Potencia e Controle, UFSM, RS Brasil

e-mails: francisco.gentile@engenharia.ufjf.br, kurtzvh@fio.unam.edu.ar

Resumen El objetivo de este trabajo es presentar las virtudes de los controladores adaptativos y en especial de un tipo de controlador adaptativo conocido en inglés como RMRAC, el cual fué utilizado para compensar el desbalance de tensiones de un generador de inducción trifásico tipo jaula de ardilla autoexcitado, accionado por una Pequeña Central Hidroeléctrica (PCH). Este controlador es capaz de tolerar variaciones paramétricas y dinámicas no modeladas, además de tener un amplio rango de operación que lo hace atractivo para su uso.

Palabras Claves – Control Adaptativo, Desbalance de Tensiones, Generador de Inducción, RMRAC.

1 Introducción

El control adaptativo puede ser definido como una técnica de control capaz de cambiar su comportamiento de acuerdo a las variaciones que puedan sufrir los parámetros del sistema/modelo, por el cambio en la dinámica del proceso o por disturbios que afectan al sistema [1]. Por lo tanto, un controlador de parámetros fijos no es un sistema adaptativo. Un controlador adaptativo tiene la capacidad de variar sus parámetros en tiempo real, donde un mecanismo de adaptación actualiza los mismos a partir de la medición de la entrada u (señal de control), salida del sistema y y la señal de referencia r . Esto puede verse en la Figura 1.

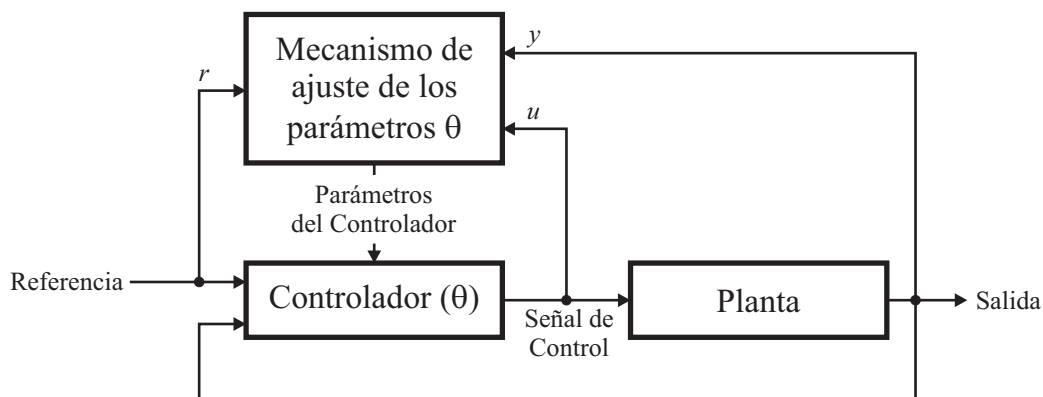


Figura 1: Diagrama de Bloques de un Sistema Adaptativo. Traducido de [1].

Robustez es la capacidad de un sistema de control para mantenerse estable aún en presencia de disturbios o incertidumbres en la planta. De aquí que los controladores adaptativos robustos son recomendados para el control de sistemas que presentan variaciones paramétricas o dinámicas no modeladas.

Las técnicas de control con parámetros fijos, muy utilizados en la industria por su estabilidad y sencillez como el PID clásico, son diseñados para trabajar en un punto determinado de operación y por ello no pueden garantizar un buen desempeño en sistemas que presentan variaciones paramétricas o dinámicas no modeladas [2], [3–5]. Las plantas de orden elevado también generan inconvenientes para éstos controladores, como es en el caso del modelo matemático del generador de inducción, que es no lineal y de orden elevado inclusive con una carga resistiva.

Las dinámicas no modeladas también representan un problema para el diseño de los controladores de parámetros fijos, porque hacer suposiciones o hipótesis simplificadoras de la planta puede llevar a que el controlador se comporte de manera incorrecta frente a determinada condición de operación. Por ejemplo, considerar el generador como una fuente constante de corriente debido a que se supone que opera a velocidad y potencia constante y que el sistema se encuentra en régimen permanente, permite reducir el orden de la planta pero esto elimina dichas dinámicas del modelo. Otro ejemplo son los transitorios de carga a los cuales es sometido el sistema, resultando en un comportamiento dinámico del generador.

El Controlador Adaptativo Robusto por Modelo de Referencia (CARMR) o del inglés *Reference Model Robust Adaptive Controller (RMRAC)* presenta características que garantizan la estabilidad y buen desempeño a lazo cerrado inclusive con la presencia de variaciones paramétricas (conexión y desconexión de cargas) y dinámicas no modeladas (incertidumbres referentes al modelo del generador). Estas afirmaciones pueden ser comprobadas en [5–11]. Entonces, puede ser usado un modelo de orden reducido que no tenga en cuenta dinámicas rápidas, facilitando el diseño del controlador [12, 13].

El resto del artículo se organiza de la siguiente manera: en la sección 2 se presenta con detalle el controlador adaptativo robusto por modelo de referencia, en la sección 3 se presentan algunos pasos obtenidos de manera empírica y finalmente en la sección 4 algunas conclusiones del trabajo.

2 Controlador Adaptativo Robusto por Modelo de Referencia (RMRAC)

En un sistema de control por modelo de referencia, se busca que el comportamiento dinámico del sistema a lazo cerrado sea igual al comportamiento de un modelo de referencia $W_m(s)$ y que la salida $y(t)$ del sistema real sea igual a la salida $y_m(t)$ de dicho modelo. Puede verse esto en la Figura 2. Es decir, las especificaciones de desempeño del controlador son definidas mediante una función de transferencia $W_m(s)$, para una cierta referencia $r(t)$ de entrada. Por tratarse de un enfoque de control clásico, usando funciones de transferencia, a partir de la variable de entrada $u(t)$ y de la salida $y(t)$ de la planta $G(s)$ se calcula un vector de parámetros θ de modo que el error de rastreo $e_1(t) = y(t) - y_m(t)$ tienda a cero.

A continuación se hablará con más detalle sobre cada bloque del diagrama de la Figura 2.

2.1 La Planta $G(s)$ y las Incertidumbres en su Modelo

Como se establece en [14], todo sistema físico real, idealmente tiene un modelo matemático no lineal, variante en el tiempo y de orden infinito. Pero para fines de análisis y diseño de controladores, se busca un modelo matemático de orden finito que sea suficientemente adecuado para el rango de operación definido. Así, normalmente se usan modelos matemáticos de primer, segundo y tercer orden que tiene en cuenta las dinámicas dominantes de la planta.

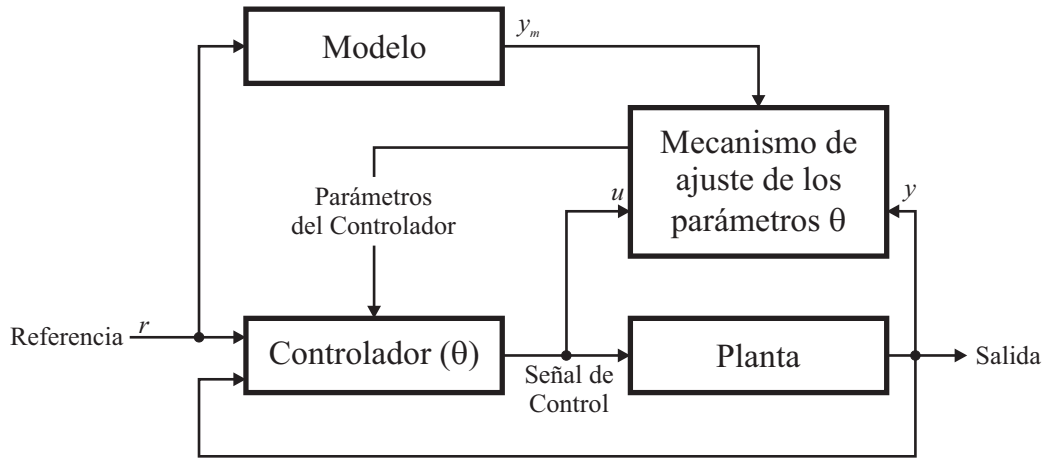


Figura 2: Diagrama de Bloques de un Sistema Adaptativo RMRAC. Fuente: Adaptado de [1].

Sin embargo, la planta está sujeta a variaciones paramétricas o dinámicas no modeladas impredecibles o inciertas, lo que puede desestabilizar el controlador adaptativo. Por lo tanto, se debe analizar si los polos o ceros no dominantes (alta frecuencia) pueden desestabilizar el sistema de control, para identificar e incorporar al controlador soluciones para agregar robustez respecto a las respectivas incertidumbres.

Las incertidumbres pueden clasificarse en *estructuradas* y *no estructuradas*.

- **Incetidumbres Estructuradas:** Una incetidumbre estructurada se define como el desconocimiento de la posición exacta de los polos y ceros de la planta. Este tipo de incetidumbre se da cuando existen variaciones paramétricas, pero se conoce completamente la forma de la planta.
- **Incetidumbres No Estructuradas:** Una incetidumbre no estructurada es el desconocimiento del comportamiento de la amplitud y de la fase de la planta en ciertas frecuencias. Este tipo de incetidumbres se da cuando existen dinámicas no modeladas, es decir, dinámicas que no se tuvieron en cuenta al momento de realizar el modelo matemático de la planta.

Es posible reducir el orden de una planta, o hallar una planta equivalente que cumpla condiciones de estabilidad mediante el modelado matemático de las incertidumbres no estructuradas que serán desconsideradas. Este procedimiento permite comprobar que las dinámicas que no se tendrán en cuenta, cumplen condiciones de estabilidad.

Existen varias formas de modelar la planta y tener en cuenta las dinámicas no modeladas que premeditadamente, no se considerarán en la planta a utilizar para el desarrollo del controlador. De entre ellas, se presenta a continuación un modelo que tiene en cuenta una dinámica multiplicativa y una aditiva (otras formas pueden verse en [14]):

$$G(s) = G_p(s) [1 + \mu_m \Delta_m(s)] + \mu_a \Delta_a(s) \quad (1)$$

donde $G_p(s)$ es la parte modelada y está dada por:

$$G_p(s) = k_p \frac{Z_p(s)}{R_p(s)} = \mathbf{C} (s\mathbf{I} - \mathbf{A})^{-1} \mathbf{B} \quad (2)$$

Lo mismo se puede plantear para el modelo discreto de una planta:

$$G(z) = G_p(z) [1 + \mu_m \Delta_m(z)] + \mu_a \Delta_a(z) \quad (3)$$

donde $G_p(z)$ es la parte modelada dada por:

$$G_p(z) = k_p \frac{Z_p(z)}{R_p(z)} = \mathbf{C} (z\mathbf{I} - \mathbf{A})^{-1} \mathbf{B} \quad (4)$$

μ_m es la ganancia del término multiplicativo, $\Delta_m(z)$ es la función de transferencia la dinámica multiplicativa, μ_a es la ganancia del término aditivo, $\Delta_a(z)$ es la función de transferencia la dinámica aditiva.

La parte modelada dada por (4), está sujeta a las siguientes hipótesis:

H1: $Z_p(z)$ y $R_p(z)$ son polinomios mónicos, de grado m_p y n_p respectivamente;

H2: $Z_p(z)$ es un polinomio Schur y se conoce el signo de k_p [14], [15];

La parte no modelada de la planta, está sujeta a las siguientes hipótesis:

H3: $\Delta_m(z)$ es una función de transferencia estable;

H4: $\Delta_a(z)$ es una función de transferencia estable;

H5: Se conoce un límite superior $\delta^* \in (0, 1)$, tal que $\Delta_m(z)$ y $\Delta_a(z)$ tienen todos sus polos confinados por un círculo abierto de radio $|z| \geq \sqrt{\delta^*}$;

El objetivo de mencionar una forma de reducir una planta es dejar en evidencia las ventajas del uso de técnicas de control adaptativo.

2.2 Aumento de la Robustez del Controlador Adaptativo

Para volver más robusto un controlador adaptativo en lo referente a las incertidumbres, normalmente se tienen dos caminos [14]:

1. **Modificar la ley de control:** agregando acciones de control robustas, como por ejemplo, una acción Sliding-Mode.
2. **Modificar la ley de adaptación paramétrica:** incluyendo, por ejemplo una función σ – *modification* para evitar la divergencia de los parámetros del controlador, o también se puede modificar la ecuación de la señal de normalización (m^2) para evitar la divergencia de las señales internas o modos internos a lazo cerrado.

2.3 Modelo de Referencia

Como se ha mencionado, el propósito del control adaptativo es determinar un vector de parámetros de forma tal que la salida $y(t)$ del sistema a lazo cerrado siga la salida $y_m(t)$ del modelo de referencia, representado por una función de transferencia:

$$W_m(s) = k_m \frac{Z_m(s)}{R_m(s)} \quad (5)$$

donde generalmente la constante k_m del modelo se la selecciona de manera que el modelo tenga ganancia unitaria en régimen estacionario, esto generalmente se consigue haciendo:

$$k_m = \frac{R_m(s=1)}{Z_m(s=1)} \quad (6)$$

La ecuación (5) del modelo debe respetar la siguiente hipótesis:

H6-s: $R_m(s)$ es un polinomio mónico, Hurwitz de igual grado relativo que la planta $G_p(s)$, es decir $n^* = n_p - m_p$.

Lo mismo puede decirse al respecto del modelo de referencia en tiempo discreto. La ecuación (5) en su versión discreta es:

$$W_m(z) = k_m \frac{Z_m(z)}{R_m(z)} \quad (7)$$

y la hipótesis **H6-s** puede expresarse como:

H6-z: $R_m(z)$ es un polinomio mónico, Schur de igual grado relativo que la planta $G_p(z)$, es decir $n^* = n_p - m_p$;

Cabe aclarar que la selección del modelo no es trivial, ya que la planta real debe ser capaz de seguir lo impuesto por el modelo. El criterio utilizado en este trabajo fué simplemente cambiar la ganancia en estado estacionario para que sea unitaria, y de esta manera hacer que la salida sea igual a la señal de referencia.

La ecuación (7) es usada para generar la salida $y_m(k)$, que es el valor deseado de la salida $y(k)$. En un caso ideal ($\mu_a = 0$ y $\mu_m = 0$) sin dinámicas no modeladas, es posible realizar un seguimiento perfecto. En un caso real, donde $\mu_a^* \geq \mu_a > 0$ y $\mu_m^* \geq \mu_m > 0$ y $\mu_a^*, \mu_m^* > 0$, el controlador debe garantizar la estabilidad del sistema a lazo cerrado y el error de rastreo o seguimiento puede ser limitado en norma.

Las hipótesis H1 y H2 son necesarias para que el controlador que se diseñe sea estable, para una adecuada selección del modelo de referencia (según H6-s/H6-z) y para la selección de la ganancia de la ley de adaptación paramétrica. Las hipótesis H3 a H5 son necesarias para garantizar la limitación de las señales a lazo cerrado y para el diseño de la robustez de la ley de adaptación paramétrica.

2.4 Ley de Control

Se usa la siguiente ley de control para vincular el modelo con la planta:

$$u(t) = \boldsymbol{\theta}(t)^T \boldsymbol{\omega}(t) \quad (8)$$

donde $\boldsymbol{\omega} = [\boldsymbol{\omega}_1^T; \boldsymbol{\omega}_2^T; y; r]^T$, $\boldsymbol{\omega}_1, \boldsymbol{\omega}_2 \in \mathfrak{R}^{n_p-1}$. El vector de parámetros $\boldsymbol{\theta} = [\boldsymbol{\theta}_1^T; \boldsymbol{\theta}_2^T; \theta_y; \theta_r]^T$, $\boldsymbol{\theta}_1, \boldsymbol{\theta}_2 \in \mathfrak{R}^{n_p-1}$.

Otra ley de control, variante de la ecuación (8) es:

$$\boldsymbol{\theta}(t)^T \boldsymbol{\omega}(t) + r(t) = 0 \quad (9)$$

donde $\boldsymbol{\omega} = [\boldsymbol{\omega}_1^T; \boldsymbol{\omega}_2^T; y; u]^T$, $\boldsymbol{\omega}_1, \boldsymbol{\omega}_2 \in \mathfrak{R}^{n_p-1}$. El vector de parámetros $\boldsymbol{\theta} = [\boldsymbol{\theta}_1^T; \boldsymbol{\theta}_2^T; \theta_y; \theta_u]^T$, $\boldsymbol{\theta}_1, \boldsymbol{\theta}_2 \in \mathfrak{R}^{n_p-1}$. En este caso, la acción de control u está embebida en el vector regresor.

La actualización de $\boldsymbol{\omega}_1$ y $\boldsymbol{\omega}_2$ es llevada a cabo mediante:

$$\frac{d\boldsymbol{\omega}_1(t)}{dt} = \mathbf{F} \boldsymbol{\omega}_1(t) + \mathbf{q} u(t) \quad (10)$$

$$\frac{d\boldsymbol{\omega}_2(t)}{dt} = \mathbf{F} \boldsymbol{\omega}_2(t) + \mathbf{q} y(t) \quad (11)$$

donde $\boldsymbol{\omega}_1(0) = \boldsymbol{\omega}_2(0) = \mathbf{0}$. El par (\mathbf{F}, \mathbf{q}) es controlable, $\mathbf{F} \in \mathfrak{R}^{(n_p-1) \times (n_p-1)}$ y $\mathbf{q} \in \mathfrak{R}^{n_p-1}$.

El par (\mathbf{F}, \mathbf{q}) conforma un filtro, con el objetivo de estimar los estados internos de la planta, no necesariamente ésta reconstrucción o aproximación va a coincidir con los estados verdaderos de la planta. Generalmente se seleccionan los autovalores de \mathbf{F} a una frecuencia superior a los de la planta, además de elegir valores del par de manera de hacer que exista una ganancia unitaria en el rango de frecuencias de operación. En [5] es mencionado que las raíces son seleccionadas teniendo en cuenta el ancho de banda que se desea a lazo cerrado.

Uno de los problemas del diseño del controlador es determinar la cantidad de parámetros a adaptar, puede observarse de la ecuación (8) que la dimensión del vector regresor tiene que ser la misma que el vector de parámetros.

Se debe resaltar que los valores de ω_1 dependen de la entrada de la planta, y los valores de ω_2 dependen de la salida de la planta. La cantidad de elementos que tendrá cada vector ω_1 y ω_2 (y por consecuencia cada vector θ_1 y θ_2) será de $n_p - 1$, es decir, el orden del denominador de la parte modelada de la planta menos uno.

En el capítulo ?? se verá que para éste trabajo, la planta a utilizar tiene grado relativo dos y el orden del denominador es tres. Por lo tanto, ω_1 , ω_2 , θ_1 , θ_2 cada uno tiene dos elementos. Es decir, $\omega_1 = [\omega_{11} \ \omega_{12}]^T$, $\omega_2 = [\omega_{21} \ \omega_{22}]^T$, $\theta_1 = [\theta_{11} \ \theta_{12}]^T$ y $\theta_2 = [\theta_{21} \ \theta_{22}]^T$.

La implementación digital de (10) y (11) puede ser realizada utilizando la aproximación de Euler, lo cual dá:

$$\omega_1(k+1) = (\mathbf{I} + \mathbf{F}T_s) \omega_1(k) + \mathbf{q}T_s u(k) \quad (12)$$

$$\omega_2(k+1) = (\mathbf{I} + \mathbf{F}T_s) \omega_2(k) + \mathbf{q}T_s y(k) \quad (13)$$

siendo T_s el periodo de muestreo, que en este caso es igual a la inversa de la frecuencia de conmutación f_s .

2.5 Rechazo Adaptativo de Disturbios Periódicos

Cuando una planta está sujeta a disturbios periódicos, los mismos pueden ser atenuados mediante su medición e incorporación en la ley de control [14], [15]. Como generalmente la fase del disturbio es desconocida, se utiliza la descomposición en componentes coseno y seno, es decir, en fase y en cuadratura respectivamente.

Sea un sistema modelado en espacio de estados por:

$$\frac{dx(t)}{dt} = -a x(t) + b u(t) + f d(t) \quad (14)$$

donde a , b y f son constantes reales y $d(t)$ es un disturbio periódico que puede ser expresado en forma general como:

$$d(t) = \sum_{i=1}^n A_{di} \text{Sen}(\omega_{di} t + \phi_{di}) \quad (15)$$

En este trabajo se realizó el control de desbalance de tensiones, utilizando controladores en el espacio de coordenadas $dq0$ síncrono con la frecuencia eléctrica generada. Esta transformación lineal del sistema de referencias es muy común para el control de máquinas eléctricas. En este caso, al usar un sistema síncrono, si el sistema de tensiones está equilibrado, la tensión en el eje d tiene un valor continuo, la tensión en el eje q y en el eje 0 son cero. Cuando existe desbalance de tensiones, esta condición cambia, y se puede apreciar en el eje 0 una forma de onda senoidal de la misma frecuencia que la fundamental (aunque puede contener armónicos de otra frecuencia también), indicando una condición desequilibrada.

Según lo dicho, se modela solamente el armónico fundamental de la frecuencia eléctrica como sigue:

$$d(t) = A_{d1} \text{Sen}(\omega_{d1} t + \phi_{d1}) \quad (16)$$

donde A_{d1} es la amplitud (medible), ω_{d1} es la frecuencia angular y ϕ_{d1} es el ángulo de fase.

Usando identidades trigonométricas, el disturbio dado en la ecuación anterior puede ser expresado como:

$$\begin{aligned} d(t) &= A_{d1} \text{Cos}(\phi_{d1}) \text{Sen}(\omega_{d1} t) + A_{d1} \text{Sen}(\phi_{d1}) \text{Cos}(\omega_{d1} t) \\ &= A_s \text{Sen}(\omega_{d1} t) + A_c \text{Cos}(\omega_{d1} t) \\ &= V_s(t) + V_c(t) \end{aligned} \quad (17)$$

Estas señales $V_s(t)$ y $V_c(t)$ pueden ser obtenidas mediante el filtrado de la señal v_0 .

Entonces, el disturbio dado por la ecuación (17) puede ser atenuado mediante la siguiente ley de control:

$$u_d(t) = \theta_s(t) \text{Sen}(\omega_{d1} t) + \theta_c(t) \text{Cos}(\omega_{d1} t) \quad (18)$$

donde $\theta_s(t)$ y $\theta_c(t)$ son los parámetros a ser identificados y la frecuencia ω_{d1} es un parámetro conocido mediante la medición del disturbio.

Finalmente, la ley de control que tiene en cuenta la atenuación del disturbio es:

$$u_{total}(t) = u(t) + u_d(t) \quad (19)$$

La implementación del controlador MRAC con rechazo de disturbios senoidales, utilizando la ley de control dada por (8), tiene entonces como vector regresor $\boldsymbol{\omega} = [\boldsymbol{\omega}_1^T; \boldsymbol{\omega}_2^T; y; r; V_s; V_c]^T$, y el vector de parámetros $\boldsymbol{\theta} = [\boldsymbol{\theta}_1^T; \boldsymbol{\theta}_2^T; \theta_y; \theta_r; \theta_s; \theta_c]^T$. Adicionalmente, las señales auxiliares filtradas por el modelo de referencia valen $\zeta_s = W_m(s)V_s$ y $\zeta_c = W_m(s)V_c$.

2.6 Ley de Adaptación de los Parámetros Tipo Gradiente Normalizada

La ley de adaptación paramétrica es la encargada de ajustar los valores de los parámetros para hacer que la salida real del sistema sea igual a la del modelo de referencia. La ley tipo gradiente tiene la característica de tener las ganancias de adaptación constantes, además de realizar el ajuste de los parámetros en el sentido negativo de la derivada de una función costo cuadrática respecto a los parámetros. A continuación se presenta la ley utilizada en este trabajo:

$$\frac{d\boldsymbol{\theta}(t)}{dt} = -\sigma(t) \boldsymbol{\Gamma} \boldsymbol{\theta}(t) - \frac{\boldsymbol{\Gamma} \boldsymbol{\zeta}(t) \varepsilon(t) \text{sign}(k_p/k_m)}{m^2(t)} \quad (20)$$

y utilizando la aproximación de Euler se obtiene la implementación digital que se usa:

$$\boldsymbol{\theta}(k+1) = (\mathbf{I} - \sigma(k) T_s \boldsymbol{\Gamma}) \boldsymbol{\theta}(k) - T_s \frac{\boldsymbol{\Gamma} \boldsymbol{\zeta}(k) \varepsilon(k) \text{sign}(k_p/k_m)}{m^2(k)} \quad (21)$$

donde σ es la función σ - *modification* que se define mas abajo, $\boldsymbol{\Gamma}$ es una matriz de ganancias constantes, definida positiva, que ajusta la velocidad de adaptación de los parámetros, T_s es el periodo de muestreo, $\boldsymbol{\zeta}$ es un vector de regresión, ε es el error aumentado (que es función del error de rastreo y del error de adaptación de parámetros), $\text{sign}(\cdot)$ es la función signo que devuelve 1 cuando su argumento es mayor o igual a cero y -1 cuando es negativo, y m^2 es un normalizador.

La función σ - *modification*, como se ha mencionado, tiene por objetivo aumentar la robustez de la ley de adaptación paramétrica. Generalmente es usada cuando existe la posibilidad de divergencia de los parámetros debido a la presencia de dinámicas no modeladas. La función utilizada tiene la siguiente forma:

$$\sigma(t) = \begin{cases} 0 & \text{si } \|\boldsymbol{\theta}(t)\| < M_o \\ \sigma_o \left(\frac{\|\boldsymbol{\theta}(t)\|}{M_o} - 1 \right) & \text{si } M_o \leq \|\boldsymbol{\theta}(t)\| \leq 2M_o \\ \sigma_o & \text{si } \|\boldsymbol{\theta}(t)\| > 2M_o \end{cases} \quad (22)$$

donde σ_o es el valor máximo de la función $\sigma(t)$, M_o un limitante superior para la norma euclidiana que toma un valor $M_o > \|\boldsymbol{\theta}^*\|$ y $\boldsymbol{\theta}^*$ es el vector de parámetros deseado, pero como este valor es incierto o no se conoce, generalmente M_o es sobredimensionado. Puede suceder que esta acción sea implementada y no sea usada o activada, en ese caso, el único problema que esto representaría es simplemente una sobrecarga de cálculos.

El normalizador m^2 se utiliza para evitar la divergencia de la ley adaptativa que suele acontecer cuando la referencia tiene gran amplitud o inclusive con la presencia de dinámicas no modeladas. Este

problema puede ser resuelto mediante el uso de un normalizador. Existen varias señales de normalización que pueden ser usadas. Se debe tener en cuenta que existe un compromiso entre la robustez y la velocidad de adaptación. Señales de normalización con amplitud elevada vuelven al sistema adaptativo mas robusto, pero pueden tornar el mecanismo de adaptación muy lento [14].

En este trabajo se usó el normalizador dado por la ecuación (24) debido a que las señales ζ y la ganancia de adaptación aparecen en el numerador, ambas señales juntas dan la mejor robustez:

$$m^2(t) = 1 + \zeta(t)^T \Gamma \zeta(t) \quad (23)$$

o en su versión discreta:

$$m^2(k) = 1 + \zeta(k)^T \Gamma \zeta(k) \quad (24)$$

cabe aclarar que cuando $m^2 = 1$ no hay normalización como puede deducirse de las ecuaciones (20) y/o (21).

Además, luego de realizar varias experiencias simuladas, las señales ζ presentan una mejor respuesta de adaptación y mayor velocidad de los parámetros comparada con las señales ω .

Finalmente el error aumentado en tiempo continuo vale:

$$\varepsilon(t) = e_1(t) + \theta(t)^T \zeta(t) - W_m(s) (\theta(t)^T \omega(t)) \quad (25)$$

donde $e_1(t) = y(t) - y_m(t)$, el término $W_m(s) (\theta(t)^T \omega(t))$ representa el filtrado de la señal escalar $\theta(t)^T \omega(t)$ por el modelo de referencia $W_m(s)$ o por $W_m(z)$ en el caso discreto y finalmente $\zeta(t) = W_m(s) \mathbf{I} \omega(t)$.

Para la implementación digital se usa:

$$\varepsilon(k) = e_1(k) + \theta(k)^T \zeta(k) - W_m(z) (\theta(k)^T \omega(k)) \quad (26)$$

donde $e_1(k) = y(k) - y_m(k)$ y $\zeta(k) = W_m(z) \mathbf{I} \omega(k)$.

La figura 3 muestra el diagrama de bloques completo del controlador RMRAC, resumiendo todo lo escrito en este capítulo.

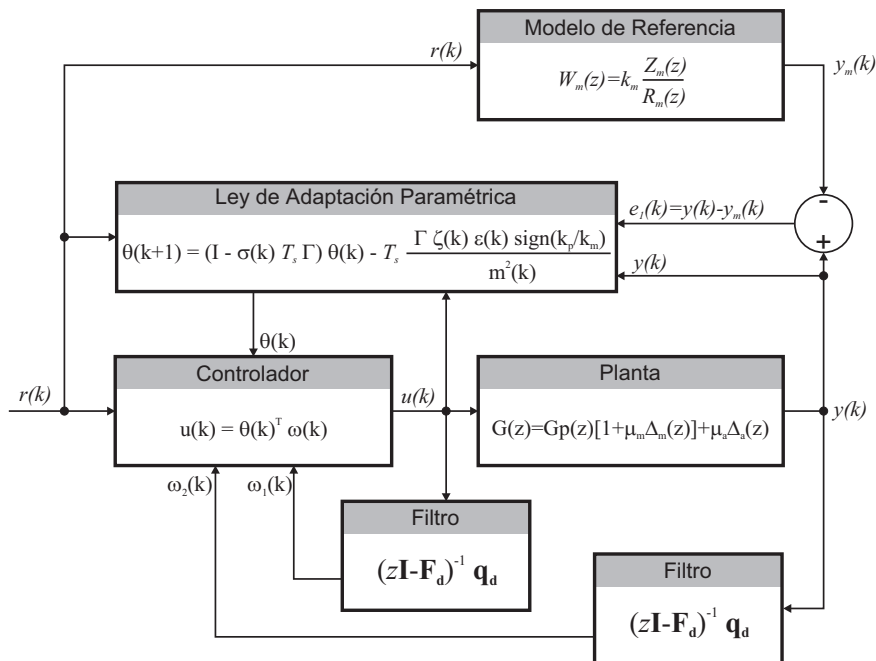


Figura 3: Diagrama de Bloques del RMRAC.

3 Procedimiento para el diseño del controlador RMRAC

Se presenta la secuencia de pasos obtenida empíricamente utilizada en este trabajo:

1. Obtener modelo de la planta.
2. Comprobar H1.
3. Comprobar H2. De no validar este paso, usar la (1) para encontrar una función G_p que sea de fase mínima y comprobar las H3, H4 y H5 con la/s funciones de transferencia de la/s incertidumbres.
4. Usar G_p para obtener un modelo de referencia W_m que satisfaga H6-s/z.
5. Determinar la cantidad de parámetros y modos internos a utilizar. Inicializarlos en cero.
6. Seleccionar valores de las matrices \mathbf{F} y \mathbf{q} de manera que la frecuencia de corte de los filtros sean superior a los de la planta. Colocar inicialmente valores aleatorios e ir ajustando.
7. Agregar la función σ -modification y elegir un normalizador.
8. Establecer valores para el resto de los parámetros, comenzar con un valor de ganancia de adaptación pequeño e ir aumentando con las iteraciones.

4 Conclusiones

El objetivo de este trabajo era introducir y presentar algunos detalles sobre el control adaptativo y en especial del controlador adaptativo robusto por modelo de referencia, el cuál fué utilizado para compensar el desbalance de tensiones de un generador de inducción trifásico tipo jaula de ardilla.

Esto no solo aplica a generadores de inducción impulsados por pequeñas centrales hidroeléctricas, sino también por fuentes eólicas, o por un motor de combustión interna que podría ser accionado por biocombustibles, con el objetivo de generar energía limpia o que genere la menor contaminación ambiental posible.

También se destacaron las bondades del controlador adaptativo, como por ejemplo que es capaz de tolerar variaciones paramétricas y dinámicas no modeladas si se utilizan técnicas robustas en su implementación, como ser la función sigma modification y un normalizador. Esto lo diferencia de un controlador de parámetros fijos, que es diseñado para trabajar en torno a un punto de operación, el controlador adaptativo puede trabajar en un rango mucho mas amplio.

Agradecimientos

Este trabajo fue realizado en el marco del Proyecto de Investigación 16/I1120-PI acreditado por la Secretaria General de Ciencia y Tecnología de la Universidad Nacional de Misiones (UNAM), en conjunto con el Grupo de Eletrónica de Potência e Controle (GEPOC) del Centro de Tecnología de la Universidade Federal de Santa Maria (UFSM), Rio Grande do Sul, Brasil.

Referencias

- [1] K. Åström and B. Wittenmark, *Adaptive control*. Courier Corporation, 2013.
- [2] V. C. Sekhar, K. Kant, and B. Singh, "Dstatcom supported induction generator for improving power quality," *IET Renewable Power Generation*, vol. 10, no. 4, pp. 495–503, 2016.

- [3] G. Pingping, L. Ziguang, L. Zhuo, and W. Di, “Pi-pso algorithm based voltage controller of statcom for self-excited induction generator,” in *2015 34th Chinese Control Conference (CCC)*. IEEE, 2015, pp. 4349–4354.
- [4] Y. Liu, J. Zhao, M. Xia, and H. Luo, “Model reference adaptive control-based speed control of brushless dc motors with low-resolution hall-effect sensors,” *IEEE Transactions on Power Electronics*, vol. 29, no. 3, pp. 1514–1522, 2014.
- [5] L. Della Flora and H. Gründling, “Design of a robust model reference adaptive voltage controller for an electrodynamic shaker,” *Eletrônica de Potência*, vol. 13, no. 3, pp. 133–140, 2008.
- [6] U. Montanaro, A. Di Gaeta, and V. Giglio, “Robust discrete-time mrac with minimal controller synthesis of an electronic throttle body,” *IEEE/ASME Transactions on Mechatronics*, vol. 19, no. 2, pp. 524–537, 2014.
- [7] Y. Yang, S. Balakrishnan, L. Tang, and R. Landers, “Electrohydraulic control using neural mrac based on a modified state observer,” *IEEE/ASME Transactions On Mechatronics*, vol. 18, no. 3, pp. 867–877, 2013.
- [8] R. Tambara, L. Della Flora, and H. Gründling, “Projeto de uma fonte de uma potência ca para geração de formas de onda de até 2khz,” in *XVIII Congresso Brasileiro de Automática, Bonito-MS*, 2010.
- [9] L. D. Flora *et al.*, “Contribuição ao controle de máquinas de vibração eletrodinâmicas,” Ph.D. dissertation, Universidade Federal de Santa Maria, 2009.
- [10] M. Stefanello *et al.*, “Projeto e desenvolvimento de uma fonte de potência ca trifásica a quatro fios,” 2006.
- [11] E. Carati, V. Montagner, and H. Grundling, “A single-phase ac power source using robust model reference adaptive control,” in *2000 26th Annual Conference of the IEEE Industrial Electronics Society. IECON 2000. 2000 IEEE International Conference on Industrial Electronics, Control and Instrumentation. 21st Century Technologies*, vol. 2. IEEE, 2000, pp. 1428–1432.
- [12] J. Massing, M. Stefanello, H. Gründling, and H. Pinheiro, “Adaptive current control for grid-connected converters with lcl filter,” *IEEE Transactions on Industrial Electronics*, vol. 59, no. 12, pp. 4681–4693, 2012.
- [13] A. Teja, C. Chakraborty, S. Maiti, and Y. Hori, “A new model reference adaptive controller for four quadrant vector controlled induction motor drives,” *IEEE transactions on industrial electronics*, vol. 59, no. 10, pp. 3757–3767, 2012.
- [14] R. V. Tambara, *Controle Adaptativo, Teoria e Aplicação*. Edição do Autor, 2019.
- [15] J. R. Massing *et al.*, “Controle adaptativo de corrente aplicado a conversores estáticos conectados à rede elétrica,” Ph.D. dissertation, Universidade Federal de Santa Maria, 2013.